

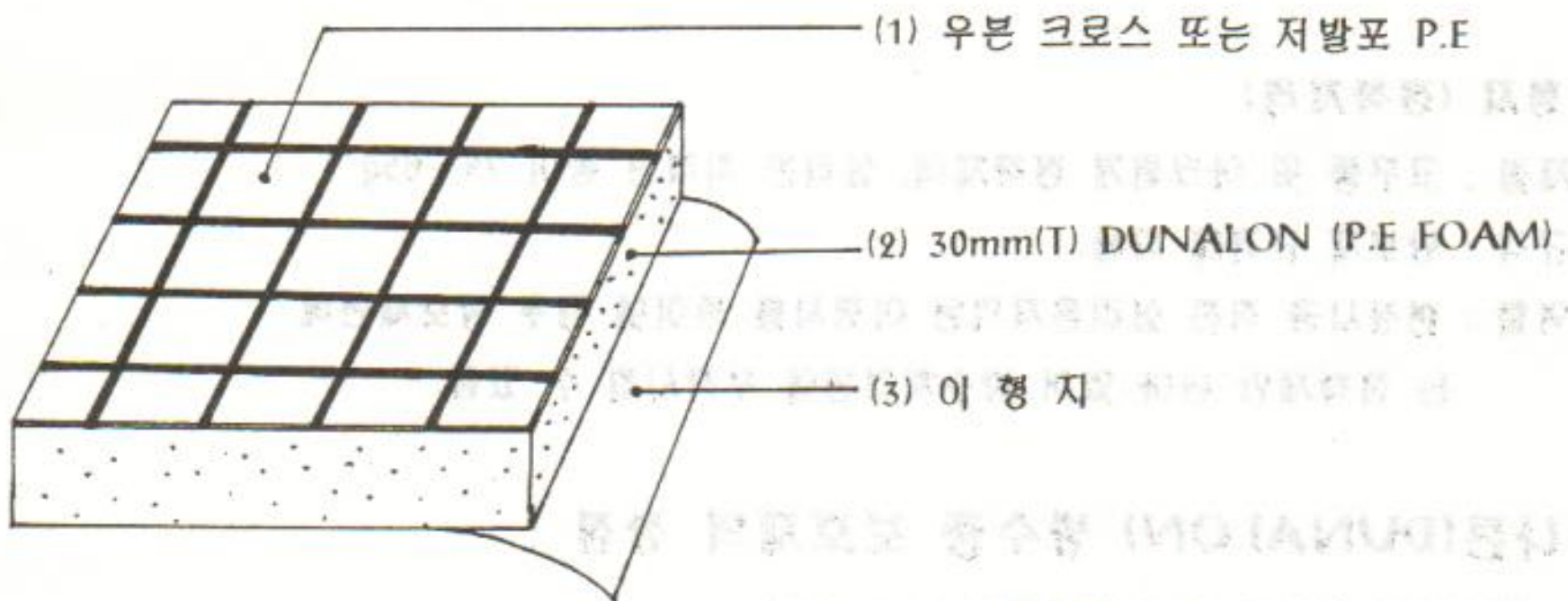
두나론 방수층 보호제

1. 두나론 (DUNALON) 방수층 보호제란 ?

지하철 및 일반 건축물의 지하실외벽, 아파트 공동구등 지하 콘크리트 구조물 외벽의 방수재인 비투신(BITUTHENE) 또는 기타 방수 처리면의 보호뿐만 아니라 자체방수 및 단열재로서 널리 사용되는 제품입니다.

- 종래의 0.5B 벽돌쌓기보다工期단축 및 시공단가 절감 등으로 경제성이 인정되어 그 진가를 발휘하고 있습니다.
- P.E 發泡 제품의 재질이 갖는 충격흡수성, 耐藥品性, 耐水性 등으로 시공후 지하에 매몰되면 영구적인 내구성을 갖습니다.

2. 두나론 (DUNALON) 방수층 보호제의 구조 (30T)



3. 두나론 (DUNALON) 방수층 보호제의 종류

- 1) "A"TYPE : 우븐크로스 + DUNALON 10mm(T)~50mm(T) + 접착처리된 이형지
- 2) "B"TYPE : 저발포 P.E + DUNALON 10mm(T)~50mm(T) + 접착처리된 이형지

※ 방수층 보호제의 구조제별 설명

(1) 우븐 크로스(WOVEN CLOTH)

- 재질 : P.E 혹은 P.P
- 규격 : 10 X 10 데니아
- 역할 : DUNALON 기포구조를 외부 충격

(흙퇴매우기공사시 자갈, 돌 등)을 1차 방지함.

(2) DUNALON

- 재질 : L.D.P.E. (저밀도 폴리에틸렌)
- 밀도 : 0.025~0.040kg/cm³ (발포배율에 의함)
- 규격 : 두께 5mm(T) ~ 50mm(T) 폭 및 길이 100cm X 200cm
- 역할 : 독립기포구조체로서 Sheet 방수 및 아스팔트 방수면을 보호하여 단열성 및 방수성을 보람.

(3) 저발포 P.E

- 재질 : P.E
- 밀도 : 0.92g/cm³
- 규격 : 1.5mm(T) X 1M X 2M (흑색)
- 역할 : 현장 조건이 양호하지 못한 암반지역등에서 심한 외부 충격을 방지하고, "A"TYPE의 우븐크로스 대체 자재로 되메우기시 방수시트가 밀리는 현상을 최대한 방지하기 위한 것임.

(4) 이형지 (점착처리)

- 재질 : 고무풀 및 아크릴계 점착제에, 실리콘 처리된 종이 75~85g
- 규격 : 방보재 규격에 따름.
- 역할 : 현장시공 직전 실리콘처리된 이형지를 뜯어낼 경우 방보재면에는 점착제만 남아 있어 방수처리면에 부착시킬 수 있음.

4. 두나론(DUNALON) 방수층 보호제의 장점

- 工期단축의 엄청난 효과(벽돌쌓기 對比 1/30)
- 인건비 절감 (벽돌쌓기 對比 20~30%)
- 시공 간편
- 용도별 효율성이 좋음.
 - i) 방수층의 파손 방지 (충격흡수성 이용)
 - ii) 耐水性 및 耐藥品性이 강해 변질이 없음.
 - iii) 점착력이 우수하여 어떠한 재질에도 잘 부착됨.
 - iv) 防振, 斷熱, 防音材로서의 효용 발휘

※ 특히 방진재로서 원자력발전소에 대량 이용

5. 두나론(DUNALON) 방수층 보호제의 구체적 용도(예)

- 지하철 및 일반 건축물의 지하실 외벽의 방수층 보호
- 아파트 공동구, 터널, 지하상가, 지하주차장, 지하차도, 저수탱크, 정수장, 수영장, 하수처리장 등 방수처리가 필요한 콘크리트 구조물의 방수층 보호
- 콘크리트 구조물의 중간층에 방수 및 단열처리가 필요한 곳

6. 두나론(DUNALON) 방수층 보호제 품질기준 및 규격

두나론 방수층 보호제는 KSM 3014에 의거 폴리에틸렌 원료를 품질에 따른 조성으로 배압, 압출, 연속발포된 미세한 독립기포체를 형성한 제품에 우븐 크로스(WOVEN CLOTH)를 융착한 자체 접착성을 지닌 쉬트 상태의 것으로 인장강도가 가로2.5, 세로 2kg/cm² 이상이며, 인열강도는 가로, 세로 1kg/cm² 이상이어야 한다.

또한 압축강도는 0.3kg/cm² 이상이며, 접착력은 1kg/cm² 이상의 제품이어야 한다.

두나론(DUNALON) 방수층 보호제는 방진 및 단열의 효과가 크기 때문에 종전의 벽돌쌓기 보다는 우수한 것으로 나타나 많이 사용되고 있다.

◦ 규격

① "A" TYPE

모 델	두께 (mm)	폭(m) X 길이(m)	비 고
DNA 10	10	1 X 50	ROLL TYPE 공급
DNA 20	20	1 X 2	시트 TYPE 공급
DNA 30	30	1 X 2	시트 TYPE 공급
DNA 40	40	1 X 2	시트 TYPE 공급
DNA 50	50	1 X 2	시트 TYPE 공급

② "B" TYPE

모 델	두께 (mm)	폭(m) X 길이(m)	비 고
DNB 10	10	1 X 2	시트 TYPE 공급
DNB 20	20	1 X 2	시트 TYPE 공급
DNB 30	30	1 X 2	시트 TYPE 공급
DNB 40	40	1 X 2	시트 TYPE 공급
DNB 50	50	1 X 2	시트 TYPE 공급

※ 이외의 규격은 주문에 의해 생산됨.

7. 두나론(DUNALON)의 물리적 특성

측정 항목	단 위	측 정 법	표준두께 30mm
기 포 구 조			독 립 기 포
인 장 강 도	kgf/cm ²	KSM 3014 -96	2.5
압 축 강 도	kgf/cm ²	KSM 3014 -96	1
인 열 강 도	kgf/cm ²	KSM 3014 -96	1
인장전단접착강도	kgf/cm ²		1.1
접촉부식성	-		이 상 없 음
열 전 도 율	kcal/mhr°C	KSL 9016 -95 준용	0.035
흡 수 율	mg/cm ²	KSM 3014	0.3

※ 공인기관 시험성적결과

종 류	두께 (mm)	시험 방법	시험 결과
DNR 10	10	1 X 2	0.3
DNR 20	20	1 X 2	0.3
DNR 30	30	1 X 2	0.3
DNR 40	40	1 X 2	0.3
DNR 50	50	1 X 2	0.3

8. 두나론 방보재의 시공단가와 벽돌쌓기의 비교

	두 나 론 방 보 재	벽 돌 쌓 기
공 기 성 (소요시간)	1㎡ 작업시 약 2분소요 접착처리된 이형지를 제거하고 방수시트면에 접착함으로 완료	약 2시간 소요(1㎡ 작업시) 벽돌을 1장씩 쌓고 일정시간 경과후 다시 1장씩 쌓음.
경 제 성	두나론 30T 일반형 : 6,877원/㎡ 두나론 20T 일반형 : 5,157원/㎡ 인 건 비 :	0.5B 벽돌1장 : 157원 1㎡ = 75장 소요 (₩ 11,775) 시멘트, 모래 별도 인 건 비 :
소 요 인 력	2 명	약3-4명 필요
방수시트 파손문제	독립기포 구조체의 저밀도 폴리에틸렌을0.03-0.04kg/cm ² 로 발포된 두나론 제품을 사용함으로, 외부충격 에 뛰어나 완충작용으로 방수 시트로 보호함.	되메우기시 무너질 위험성이 항상 있으며, 이때는 방수시트 파손으로 문제가 발생할수 있음.
작업 추진력	연속 다량 시공으로 엄청난 공기 단 축 효과가 있음.	1일 한정된 시공으로 공기성이 나쁨
손 실 율	두나론은 재질이 영질이며 가공작업이 용이하여 작업손일이 거의없음.	벽돌의 파손등으로 손실이 발생
작 업 장 소	두나론은 협소한 공간에서도 작업이 용이하며 시공이 편리함.	기본적으로 일정한 공간이 확보되어 야만 작업이 가능함.
작 업 성	두나론 발포P.E한가지 재료로 접착처리 되었기 때문에 누구나 간단히 시공할수 있음. (초보자도 가능)	다종의 재료 및 도구가 필요하며, 반드시 숙련공이 시공하여야 함.
충격 흡수성	두나론 발포P.E의 특성상 뛰어난 완충성을 가지고 있기 때문에 외부충격으로 부터의 강한 충격 흡수성이 있음.	외부 충격에 대한 흡수성이 약함 .
내 구 성	두나론은 내수성 및 내약품성이 있으 므로 시공후 지하에 매몰되면, 영구적인 내수성이 있음.	일정시간이 지나면 파손위험 있음 (약 5-6년)
내 수 성	0.03%의 흡수율로 내수성이 있음.	내수성이 없음.

9. 두나론 (DUNALON) 방수층 보호제 두께별 사용 범위

구분	규격	범 위	비 고
"A" TYPE	5T	<p>외벽 및 바닥</p> <p>1. 방수시트 공사후 보호 몰탈 대신에 5T로 방수시트 보호 및 경제적 목적</p> <p>2. 지하실 바닥내면 및 옥상방수 작업시 푸라이마 도포후 10T이상 겹치도록하여 물 흐름 방향에 따라 아래쪽에서 위쪽 방향으로 비늘식으로 연결하여 붙이며 구조물간에 공기층이 생기지 않도록 완전히 밀착시공한다.</p>	<p>1. 10T "A"TYPE으로 부분적 사용</p> <p>2. 주로 보호 몰탈 대신에 사용되고 있음.</p>
"A" TYPE	10T-20T	<p>지면에서 3.6m 이하의 외벽 방수 보호시 사용되며 옥상내면에 방수 보호시에도 사용됨.</p>	<p>1 지중선 공사</p> <p>2 주차장 바닥</p> <p>3 하수처리장</p> <p>4 지하외벽방수 시트 보호</p> <p>5 벽돌쌓기 대신 사용</p>
"A" TYPE	30T	<p>지면에서 3.6m 이상일때 일반적으로 가장 많이 사용되고 있음.</p>	<p>1 지하철</p> <p>2 지하상가</p> <p>3 APT공동구</p> <p>4 터널</p> <p>5 폐기물처리장</p> <p>6 기타</p>
"B" TYPE	10T-30T	<p>지면에서 3.6m 이상일 때 사용되며 되메우기시 현장 조건이 약 조건일때에 많이 사용되고 있음.</p>	<p>1 지하철</p> <p>2 지하상가</p> <p>3 빌딩</p> <p>4 터널</p> <p>5 폐기물처리장</p> <p>6 기타</p>

10. 두나론 (DUNALON) 방수층 보호재 시방서

1) 일 방

본 방수층 보호재 시방은 건교부제정 표준시방서(건축,토목) 중 다음 방수공사시 방수층 보호재 시공에 적용한다.

방수공사 : 아스팔트 방수, 아스팔트 모르타 방수, 시멘트 액체 방수, 금속판 방수, 액체도막 방수(액체에폭시 방수), 박판시이트 방수

특히, 네오프렌 시이트 방수, 부틸시이트 방수, 비닐시이트 방수, 동성유시이트 방수, EPDM 시이트 방수의 보호재 시방에 적용한다.

2) 재 료 : 두나론 발포 폴리에틸렌 시이트 (POLYETHYLENE FOAM SHEET)

제 질	재료구분	비 고
발포폴리에틸렌 폼 시트	DNWP-"A"TYPE	WOVEN CLOTH 용착(마대)
(POLYETHYLENE FOAM SHEET)=LDPE	DNWP-"B"TYPE	경질 P.E 용착

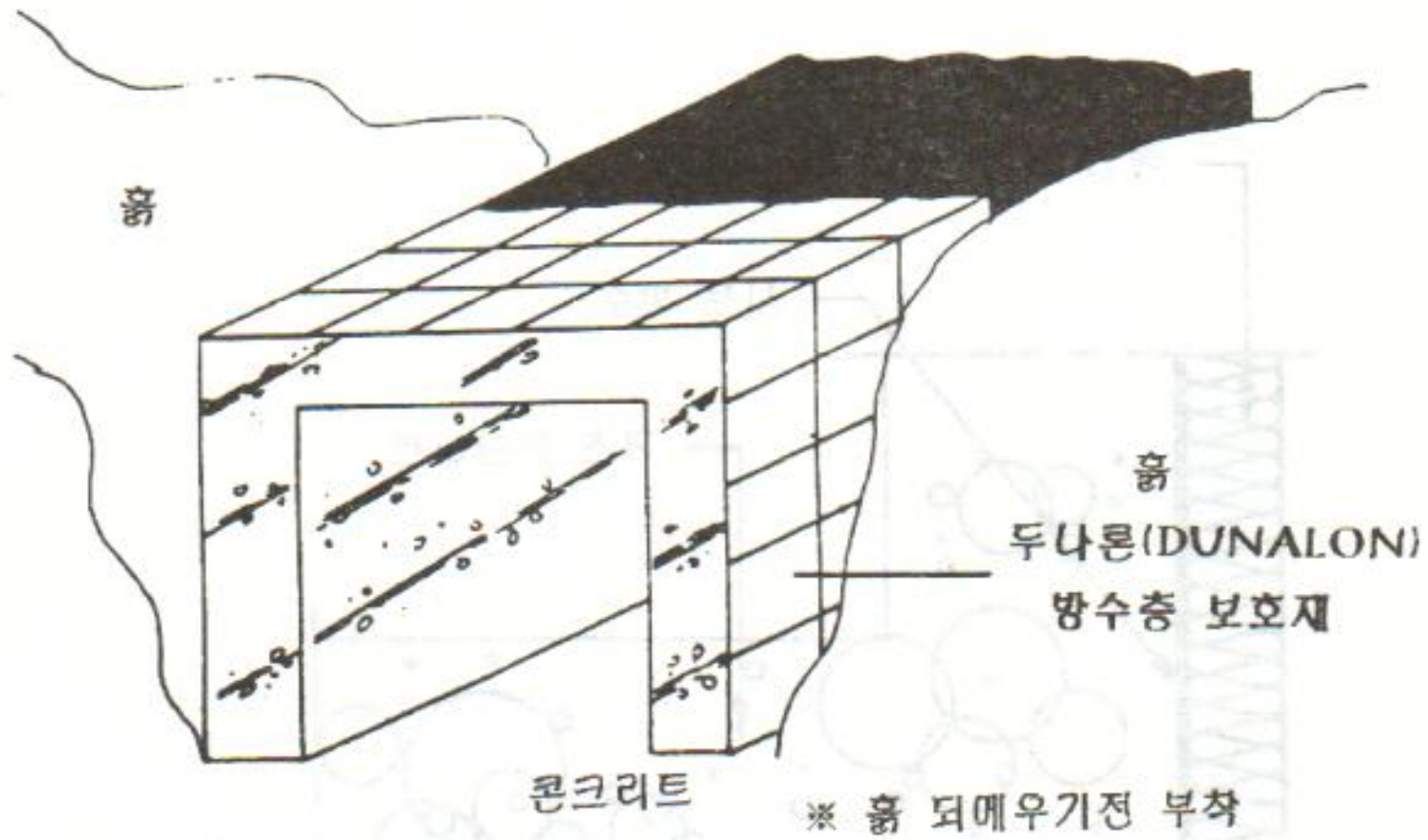
3) 시 공 ("A, B"TYPE 공용)

◎ 두나론(DUNALON) 방수층 보호재 붙이기

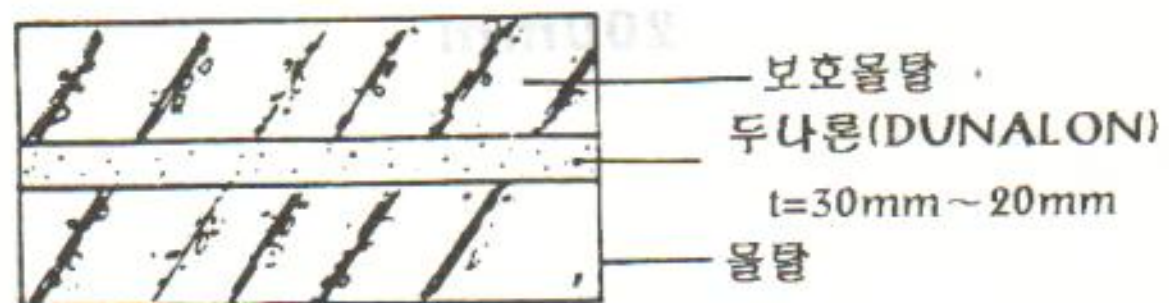
- ① 반드시 습기나 흙 등 이물질은 완전히 제거하여야 한다.
- ② 시트 연결부분은 10cm이상 겹치도록 붙이며 공기층이 생기지 않도록 완전히 밀착되도록 접착시킨다. (바닥 방수시트 보호시)
- ③ 시이트의 이형지를 떼어낸후 시공면에 일차 손으로 힘주어 눌러 붙인 후 균일하게 고무 및 나무행머를 사용하여 두들겨 완전히 접착도록 시공한다.
- ④ 시트와 시트이음 부위에는 폭 5-10cm로 단면 접착처리된 두나론 이음테이프로 연결부를 마감한다.
- ⑤ 특히 주의할 것은 시트와 시트사이를 반드시 밀착시킨 후 두나론 이음 테이프 (OPP TAPE도 가능)를 붙인다.
- ⑥ "B" TYPE의 연결부분은 본 제품에 3-5cm날개부위가 있으므로 세로 방향으로 붙이며 시트와 시트사이는 공기층이 생기지 않도록 밀착하여 시공하며 비늘식으로 날개부위가 겹치도록 시공한다.
- ⑦ 되메우기전 보호재와 방수층 사이로 이물질이 들어가지 않도록 주의한다.
- ⑧ 되메우기는 보호재 시공후 3일 이내로 하며, 잡석이나 암반에 의한 방수층 보호재가 파손되지 않도록 철저한 감독하에 시공한다.

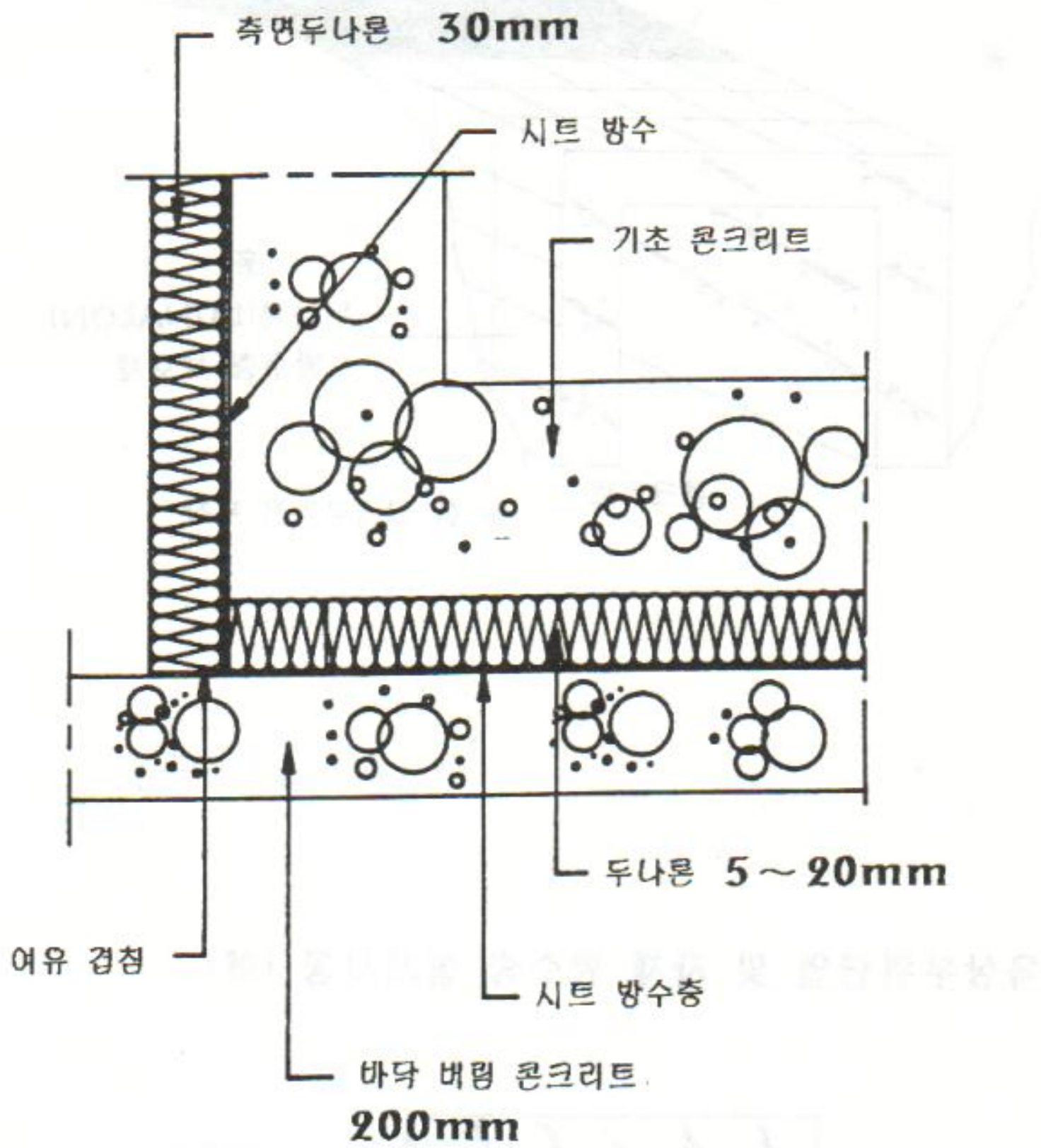
지하철 및 터널 외벽보호 시공 (예)

방수처리면 (비투신 콜타르 등)



옥상부위단열 및 자체 방수층 설치시공 (예)



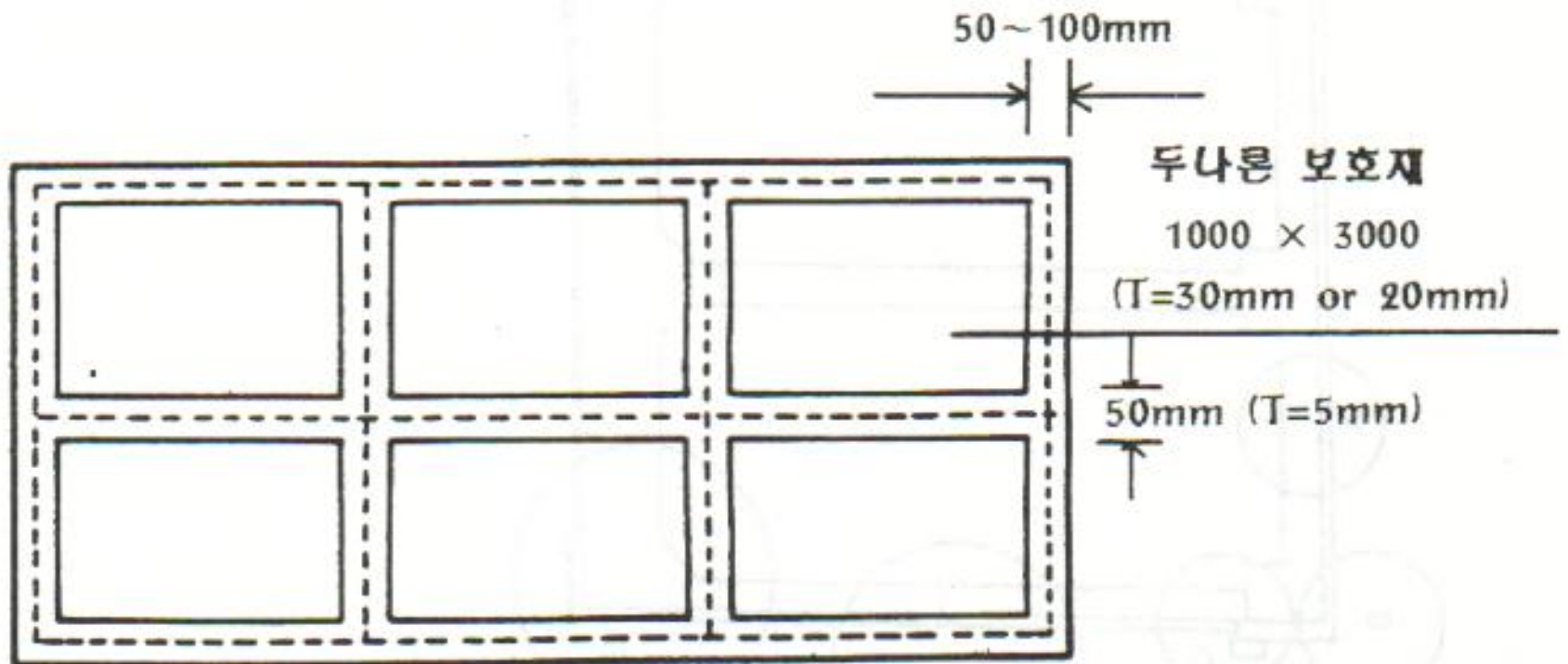


⊙ 지하층시트방수시공상세도

SCALE : NONE

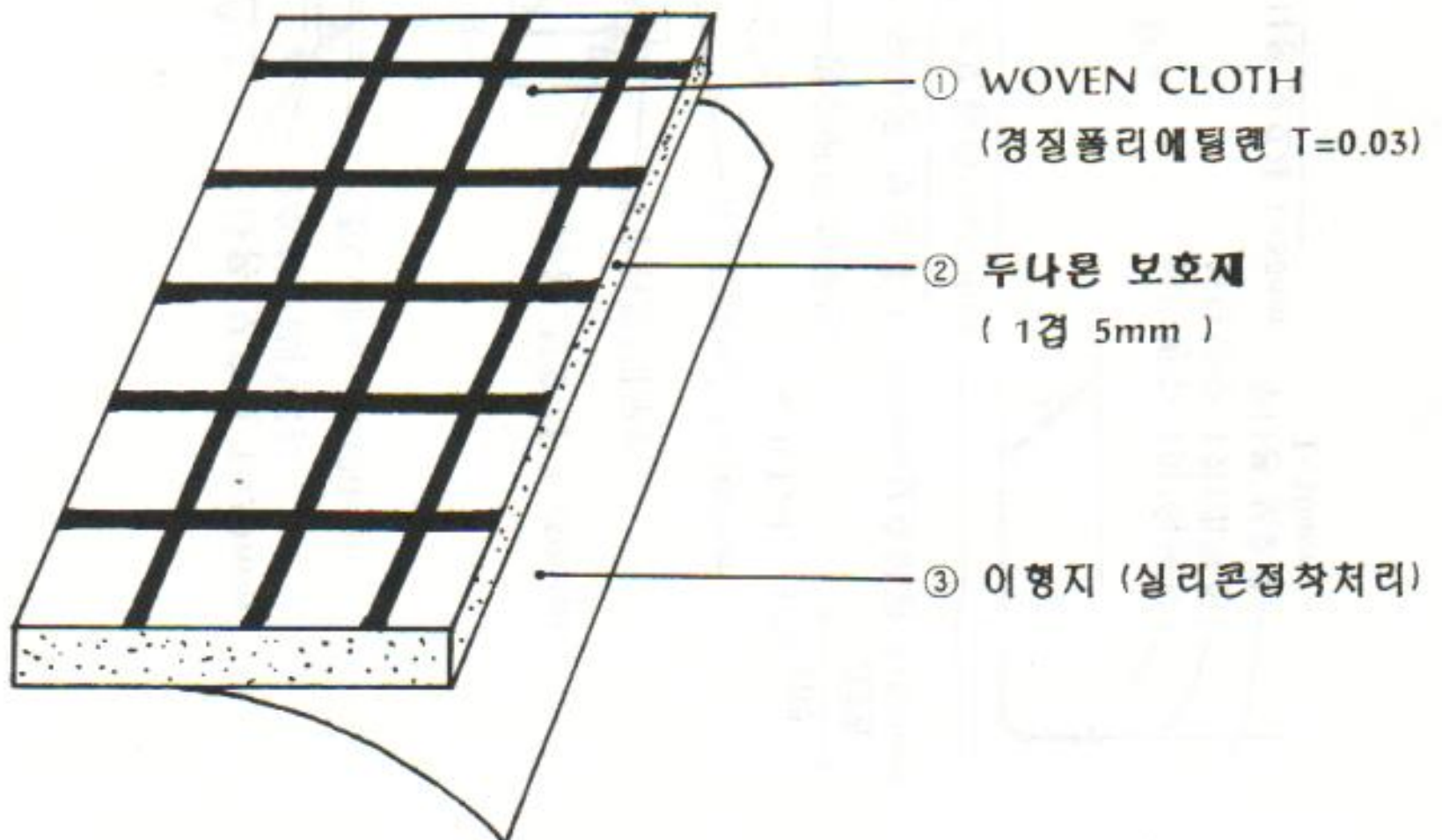
두나론(DUNALON) 측면연결부 보강

(조인트 PART)



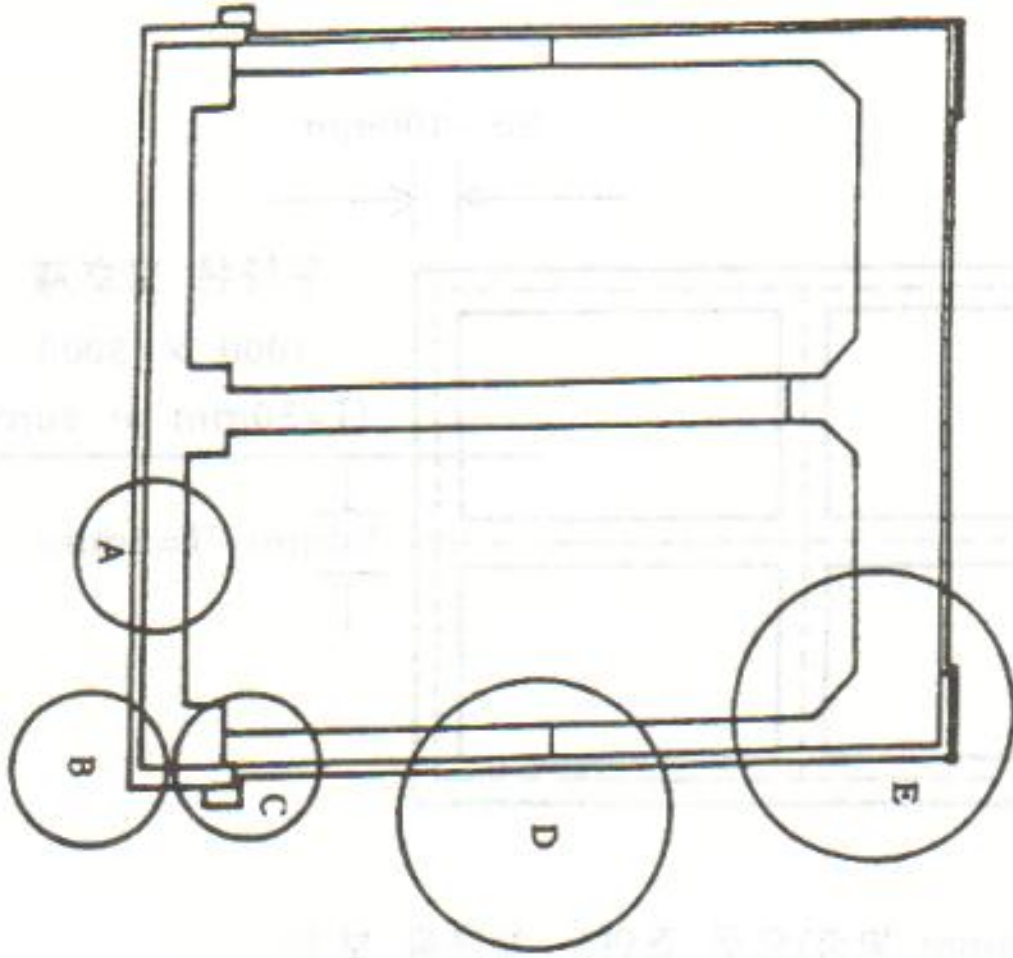
(폭 5~10cm 두나론 (T = 5mm 박층)으로 조인트 부분을 보강)

두나론 보호재상세도 (겹친부분 사용)



방수층 표준도(지하철 시공 "에")

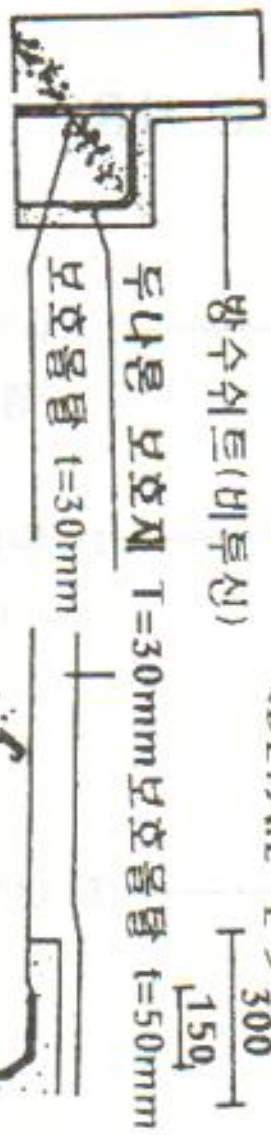
(두나론 방수층 보호재 부착)



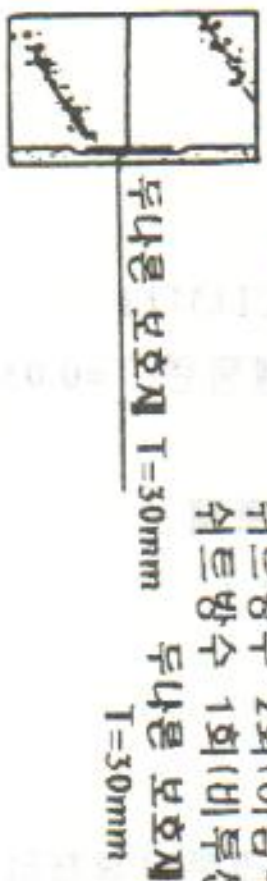
<DETAIL "B">



<DETAIL "C">

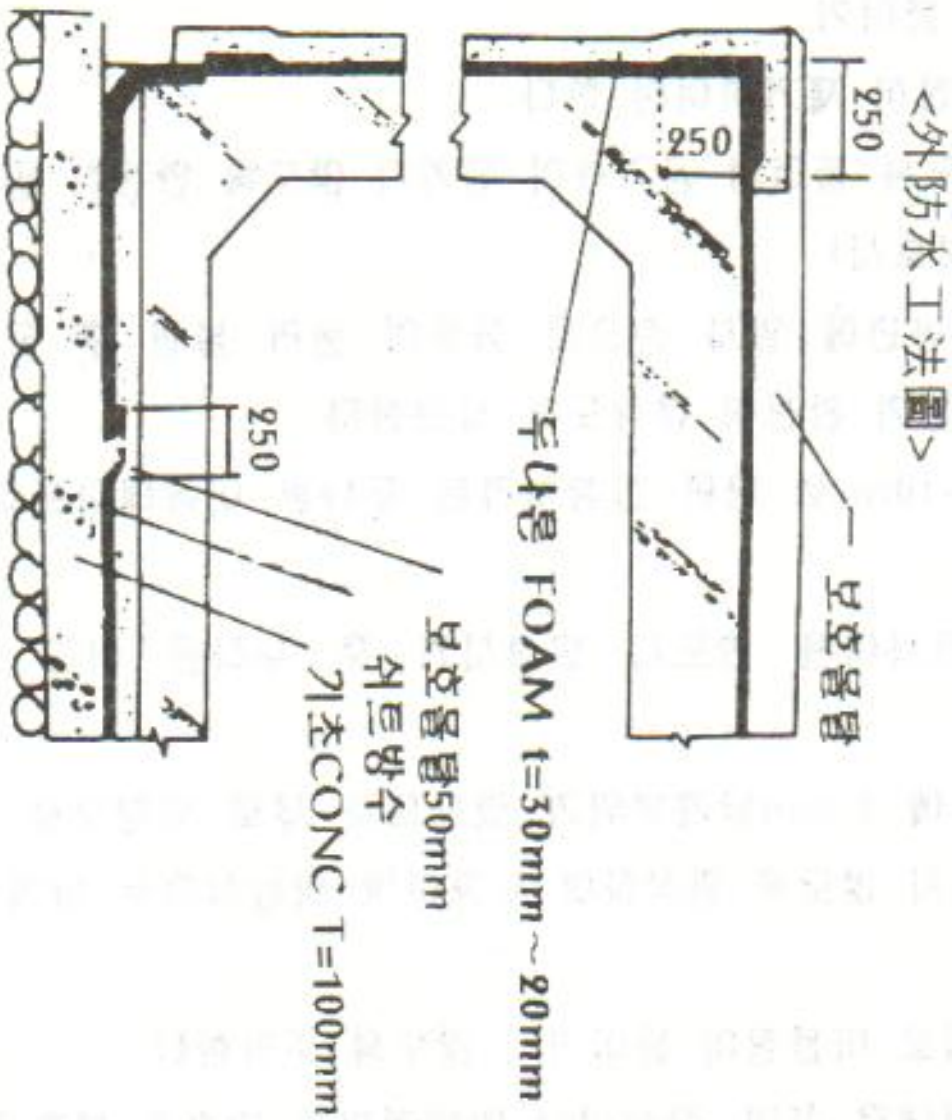
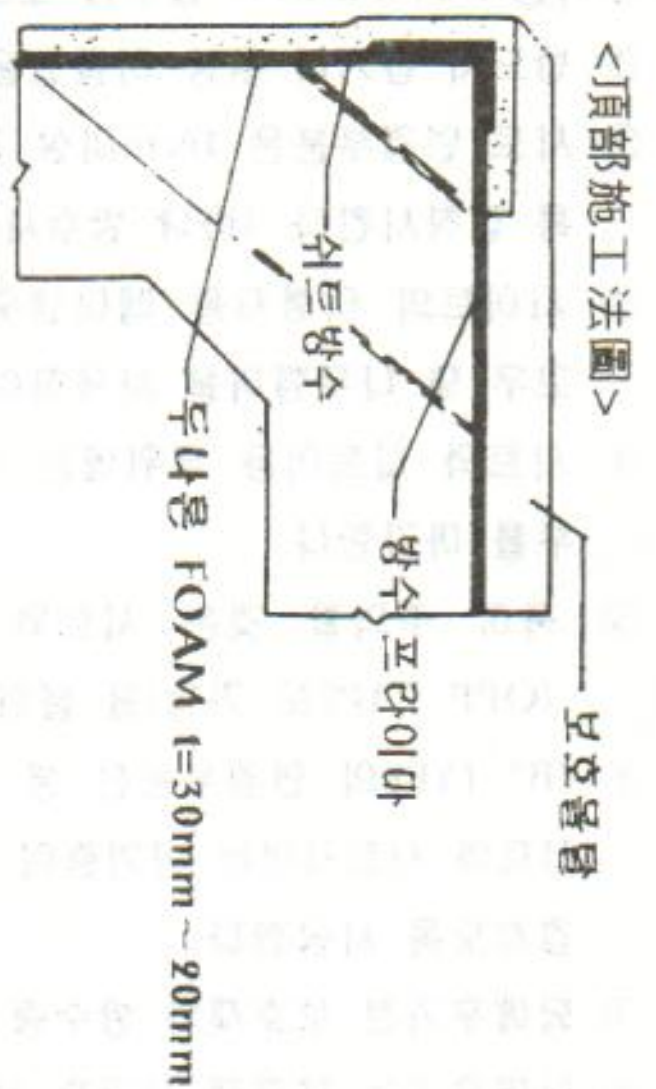
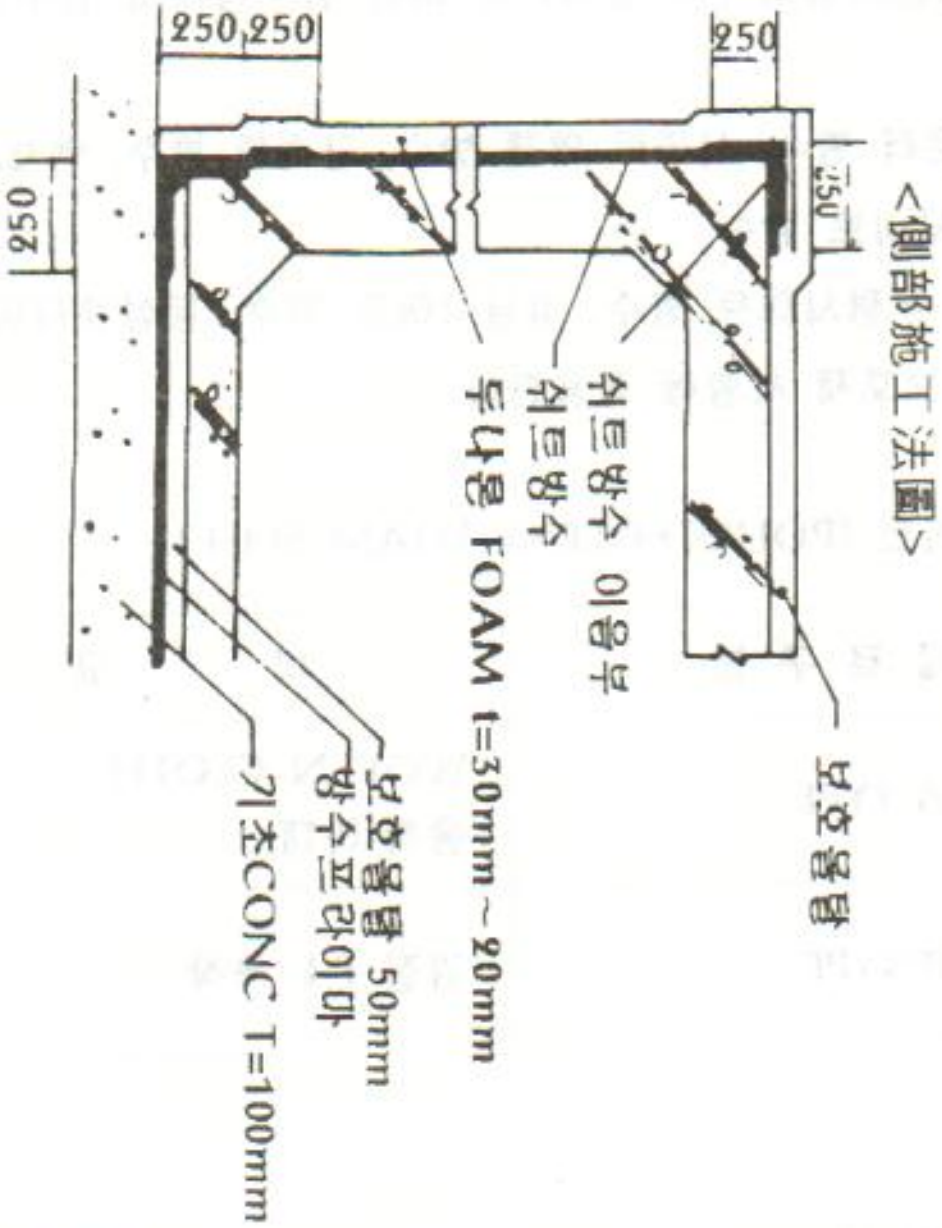
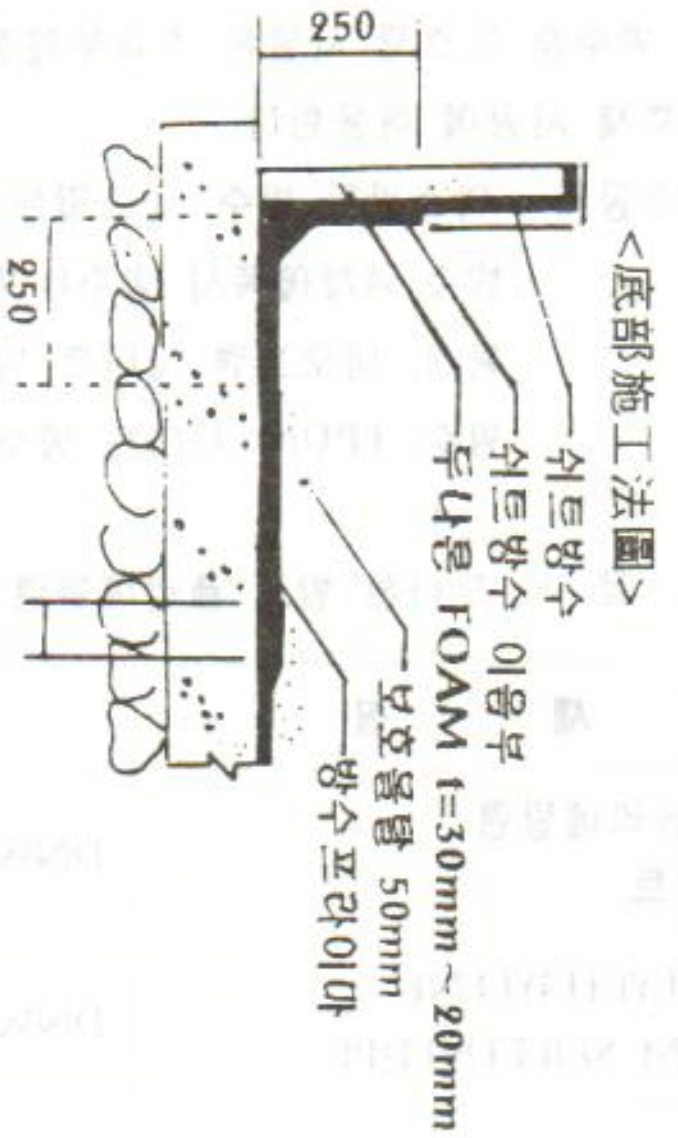


<DETAIL "D">



외 방 수 공 법

(일반적인 건물)



DUNALON 방수층 보호재 품질기준

	시험항목	"A" TYPE (우븐클로스+ P.E FOAM +점착처리)	"B" TYPE (P.E저압시트+ P.E FOAM +점착처리)	비 고
10MM(T)	밀도(g/cm³)	0.030	0.090	KS M 3014-01
	인장강도(N/cm²)	25	60	
	압축경도(N/cm²)	2.5	3.0	
	인열강도(N/cm)	20	50	
	인장전단 접착강도(N/cm²)	10	10	KS M 3704-01 피착제 : 방수시트
20MM(T)	밀도(g/cm³)	0.025	0.050	KS M 3014-01
	인장강도(N/cm²)	25	60	
	압축경도(N/cm²)	2.5	2.8	
	인열강도(N/cm)	20	50	
	인장전단 접착강도(N/cm²)	10	10	KS M 3704-01 피착제 : 방수시트
30MM(T)	밀도(g/cm³)	0.020	0.040	KS M 3014-01
	인장강도(N/cm²)	25	60	
	압축경도(N/cm²)	2.5	2.6	
	인열강도(N/cm)	20	50	
	인장전단 접착강도(N/cm²)	10	10	KS M 3704-01 피착제 : 방수시트

두나론(DUNALON) 지붕단열 및 방수시트 보호상세도

